



■ 形名

SCONI - 1000L - □ □ □ □

■ 特長

- Large FND(0.8")로 표시되어 먼 거리에서도 쉽게 확인할 수 있는 장점이 있습니다.
- Multi 입력으로 다양한 신호를 받을 수 있습니다.
- 고성능, 고정도의 16 Bit A/D Converter를 사용함으로써 신뢰성이 향상 되었습니다.
- Peak Hold등 다양한 기능을 내장하고 있어 여러 가지 용도로 사용 가능합니다.
- RS485 ModBus 통신기능을 장착 할 수 있어 사용이 편리하며 원격감시 및 제어가 가능합니다.
- 경보출력을 위해 Alarm 4 Point를 장착 할 수 있고 개별적 상, 하한 Alarm을 설정 가능합니다.
- 전류, 전압 등 2출력을 장착 할 수 있으며 출력 Scaling이 가능합니다.
- Mode에서 간단히 입력신호와 출력신호를 확인 할 수 있는 기능이 기본적으로 제공됩니다.

● 入力信號

Multi	mV, Volt, mA
	T/C, RTD

\* PMC 별도 표기

● 警報信號

1	2 Alarm (SPDT)
2	4 Alarm (SPST)
N	Not used

● 出力信號 (1)

1	DC 0 ~ 5V
2	DC 0 ~ 10V
3	DC 1 ~ 5V
4	DC 0 ~ 20mA
5	DC 4 ~ 20mA
R	Other
N	Not used

● 出力信號 (2)

1	DC 0 ~ 5V
2	DC 0 ~ 10V
5	DC 4 ~ 20mA
7	RS 485 (ModBus)
R	Other
N	Not used

● 電源電壓

X	AC 85 ~ 264V
Y	DC 24V (Option)

■ 入力種類

종류	범위	표시기호	
T/C	B(PR)	0 ~ 1800	ㄷ[-b
	R(RR)	0 ~ 1750	ㄷ[-r
	S(PR)	0 ~ 1750	ㄷ[-S
	K(CA)	-250 ~ 1350	ㄷ[-ㄷ
	E(CRC)	-199.9 ~ 700.0	ㄷ[-E
	J(IC)	-199.9 ~ 800.0	ㄷ[-J
	T(CC)	-199.9 ~ 400.0	ㄷ[-t
RTD	N(NN)	-250 ~ 1350	ㄷ[-n
	DPT100Ω	-199.9 ~ 800.0	d-Pt
	JPT100Ω	-199.9 ~ 500.0	J-Pt
Volt	mV	-100 ~ 100mV DC	m̄u
	1 Volt	-1.0 ~ 1V DC	1 u
	10 Volt	-10 ~ 10V DC	10 u
mA	mA	4 ~ 20 mA	20mA
	2wire	24V/4~20mA DC	20mA

PMC	0~100 kΩ	0 ~ 9999	PnC
-----	----------	----------	-----

※ Indicator 기능만 필요 시 Model ex) SCONI - 1000L - NNNX(Y)

■ 一般仕様

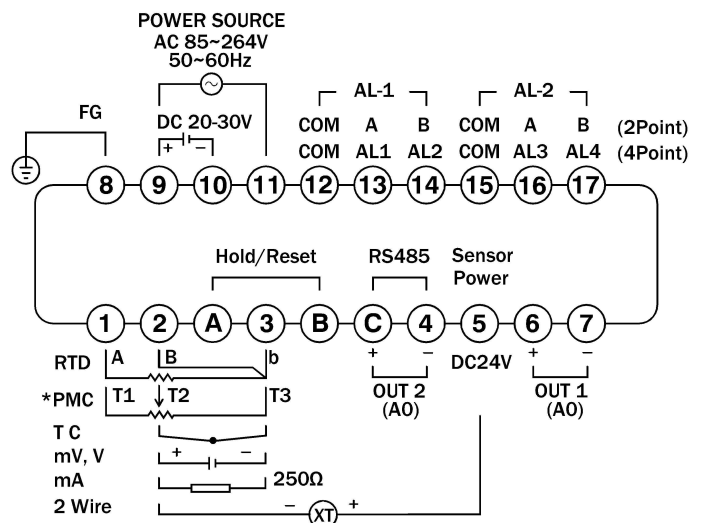
항 목	사 양
입력 저항	mA Type : 250Ω , Volt Type : 400kΩ
	그 외 Type : 1MΩ
신호원 저항	Pt100Ω : 30Ω/Line , 기타 : 1kΩ/Line
Sensor Power	DC 24V / 80mA , ± 0.5% 이내
응답 속도	100ms (Volt, mA) , 200ms (T/C, RTD)
Relay 접점	AC 125V (2A) , DC 30V (2A)
통신, 속도 (ModBus)	RS 485 (4800, 9600, 19200, 38400bps)
	ID(Address) 설정 : 01~99
	Data형식 : 8Bit data. Even Parity 1Stop
	Protocol : ModBus 1.1 RTU
Filter 기능	NONE(FAST), 4, 8, 16, 32
허용 오차	0.2% of Span at 23℃
직 선 성	0.1% of Span
출력 부하 저항	4~20mA DC (0 ~ 600Ω)
	0~10V DC (1kΩ or more)
절연 저항	입력, 출력간 100MΩ 이상 (1000V DC)
내 전 압	입력/출력/전원간 AC 1500V/ min
공급 전원	AC 85 ~ 264V (50/60Hz) 5VA이하
	DC 24V ±10%, 200mA, 5VA이하
사용주위온도	-10 ~ 60℃
사용주위습도	10 ~ 90%
중 량	약 250g (AC/DC)
재질/색상	Flame-resistant resin / Gray
외형 치수	W 96 x H 48 x D 112 (mm)
Cutting Size	W 92.5 x H 44.5 (mm)
취부 방법	Panel Flush

- **Function 機能** (mV, Volt, mA Type)  
 Limit : 입력신호 단선 시 “0”으로 표시할 때  
 Linear : Display를 “-” 값 이하도 표시할 때  
 Root Square : 출력값에 “√”을 씌어 출력할 때  
 Square Root : “√”로 되어 있는 입력값에 “√”을 제거하고 표시할 때
- **Filter 機能**  
 None(Fast), 4, 8, 16, 32  
 현장 응답속도나 Noise에 대비한 기능입니다.
- **통신 機能**  
 RS485 (ModBus) 통신기능을 장착 시 Computer와 통신하여 원격감시가 가능합니다.
- **Alarm 機能**  
 개별로 설정할 수 있는 Alarm이 2개(A, B) 또는 4개(A)이며, 상한 또는 하한 등 개별로 Relay 접점 출력을 내보냅니다.
- **Alarm Control 機能**  
 Alarm Type 3,4 CNT 로 설정하면 Alarm Relay3을 Control기능으로 사용 할 수 있습니다.  
 AP-3값 이하에서는 On 되고 AP-4값 이상에서는 Off 됩니다.  
 EX) AP-3 → 40.0%, Ap-4 → 60.0%
- Input에 대한 High peak, Low peak 확인 가능
- 외부 Hold 기능과 Reset 기능 (Option)
- 현재치에 대한 High Peak 기능과 Low Peak 설정 가능

■ 主要機能

- **入出力 Data 확인**  
 본 기능은 Tester가 없이 간단히 Mode Key로 입력값과 출력값(0~100%)을 항상 확인해 볼 수 있는 기능입니다.
- **Display Scaling 機能** (mV, Volt, mA Type)  
 본 기능은 Scale 및 입력 Range에 따라 Display(PV)치를 변경 설정하는 기능입니다.
- **出力 Scaling 機能**  
 본 기능은 출력 Scale에 따라 전류, 전압 출력치가 변경이 되는 기능입니다.
- **Sensor 補正 機能**  
 장시간 Sensor를 사용하여 Zero점이 변동하든지, Sensor의 선로길이가 길어서 오차가 발생 시 측정치에 대하여 보정치를 가감 할 수 있는 기능입니다

■ 端子接續圖



■ 外形圖 A-29 Page 참조